

Montageanweisung

Montageanweisung Reifenregal SUPER 3

1. Montage der Rahmentraversen und Diagonalen

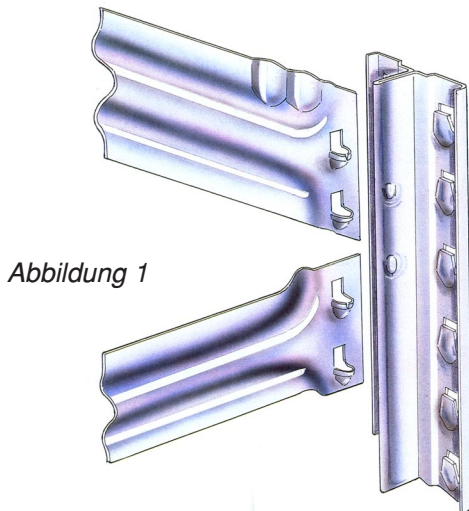


Abbildung 1

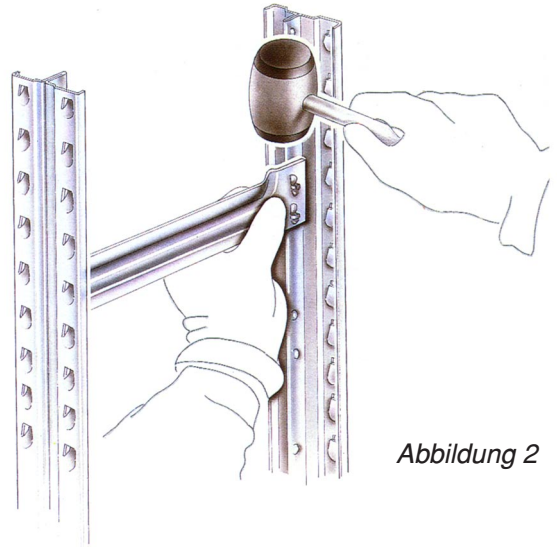


Abbildung 2

Die Anzahl und Platzierung der Rahmentraversen anhand der „Montagediagramme für Rahmentraversen / Rahmendiagonalen“ festlegen (Abb. 3). Die Traversen und Diagonalen werden dann mit den „Schlüssellochausparungen“ über die entsprechenden halbkugelförmigen Noppen der Pfosten gelegt und hinter diese bis zum Anschlag mit dem Hammer eingeschlagen.

Die Traversen / Diagonalen sollten abwechselnd links und rechts eingeschlagen werden, um eine Verkantung zu vermeiden. Bei der Montage der Diagonalen auf der rechten Seite der Diagonalen beginnen.

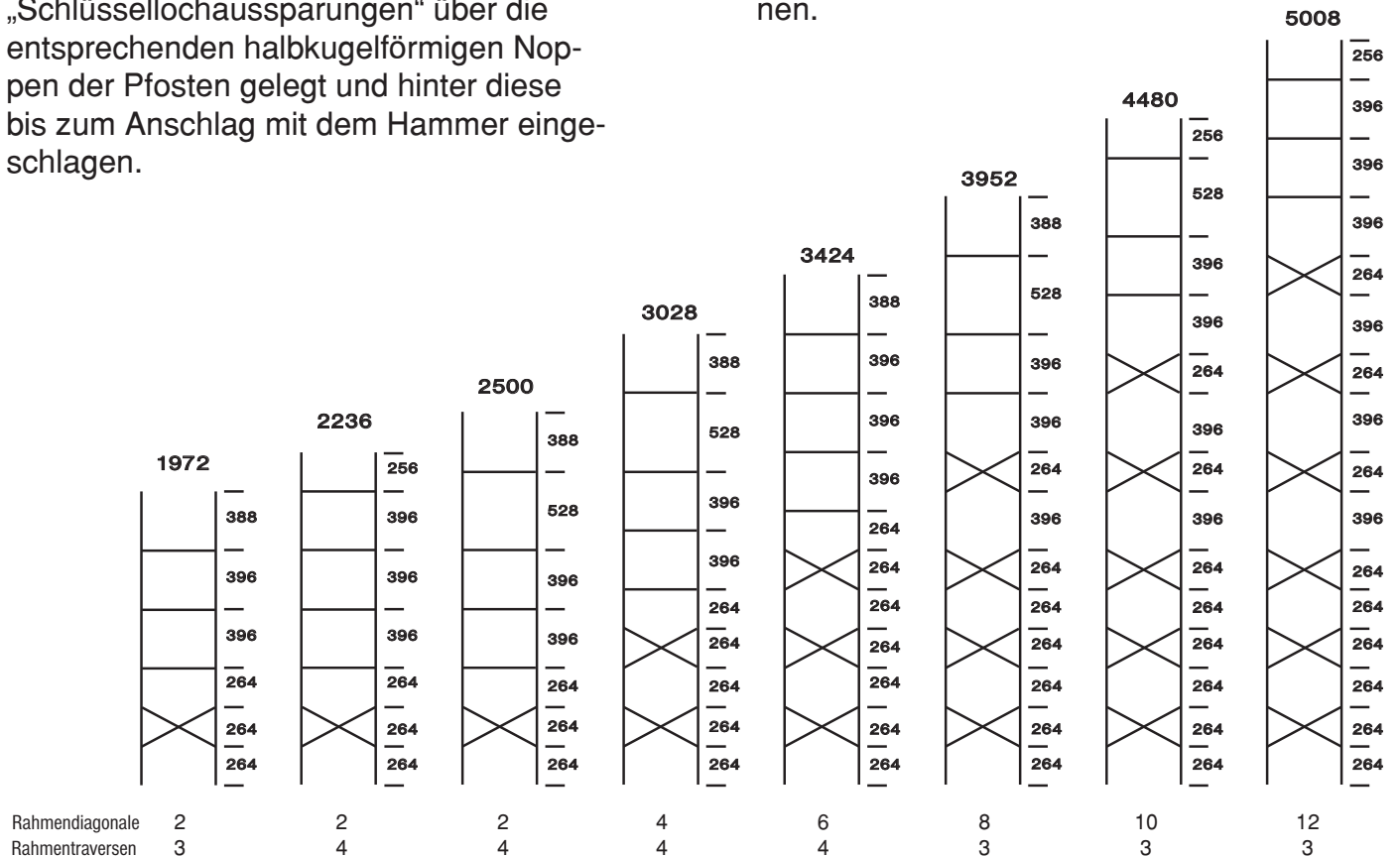


Abbildung 3

Montageanweisung

2. Montage der Rahmenfüße

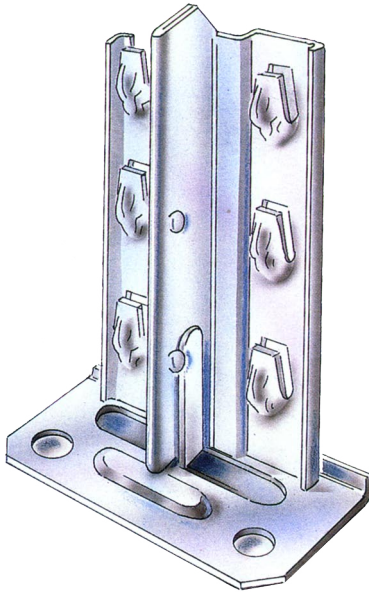


Abbildung 4

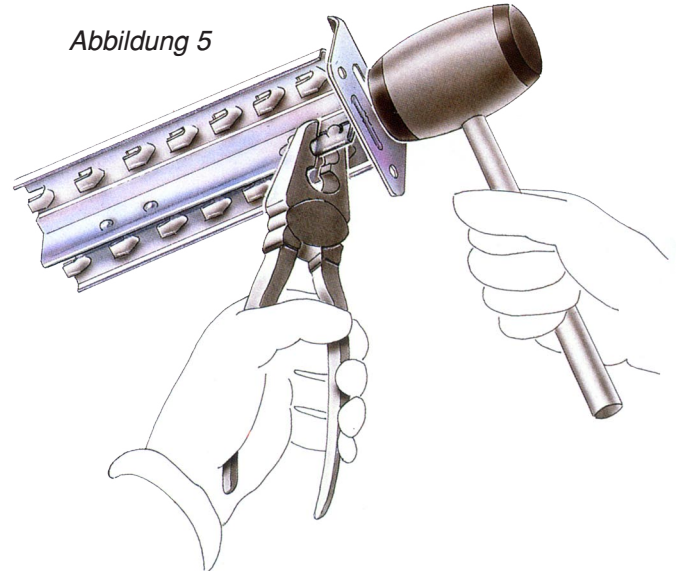


Abbildung 5

Metallfuß mit den beiden lamellenförmigen Halterungen auf die Pfosten setzen und mit einem Hammerschlag die Lamellen hinter den halbkugelförmigen Noppen fixieren. (Abb.5)

3. Montage Abdeckkappe

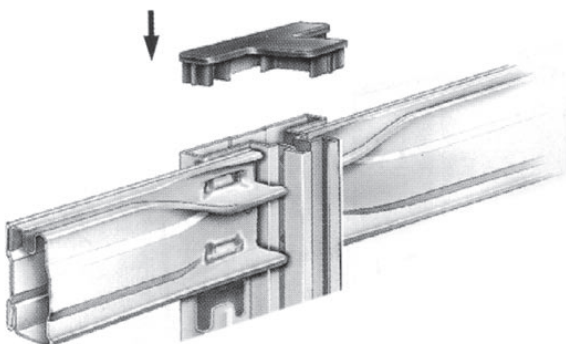


Abbildung 6

Als Kantenschutz werden oben auf die Pfosten Abdeckkappen aufgesteckt. (Abb. 6)

Montageanweisung

4. Die Montage der Längsträger (nur Längsträger mit "S3"-Aufdruck verwenden !)

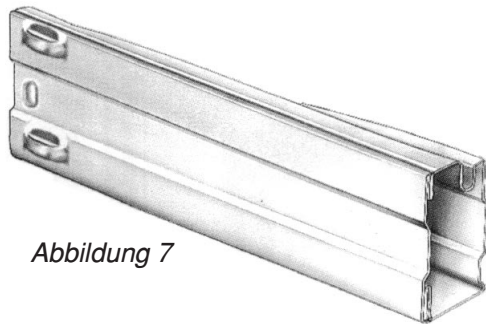


Abbildung 7



Abbildung 8

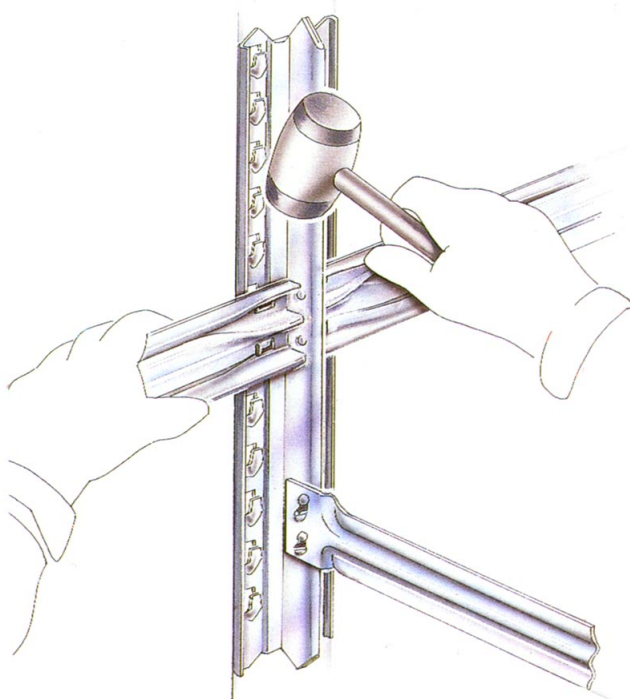


Abbildung 9

In die komplett montierten Rahmen werden die Längsträger mit ihren Einhängeklaschen in die entsprechenden Haken der Pfosten eingehängt und durch einen Hammerschlag fixiert (Abb. 9). Um Beschädigungen am Längsträger zu vermeiden, wird empfohlen, einen Gummihammer zu verwenden und so nahe wie möglich am Pfosten lotrecht auf den Längsträger zu schlagen.

Montageanweisung

5. Ausrichten der Regale

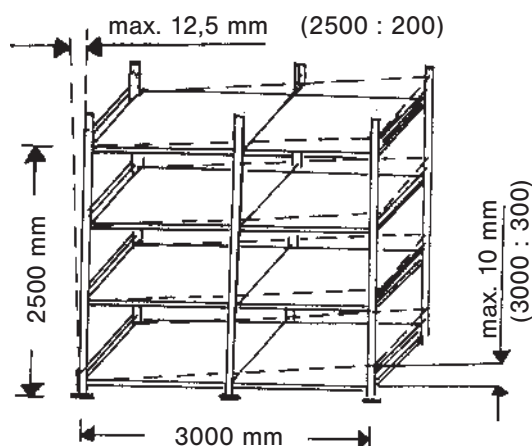


Abbildung 10

Nach dem Aufbau der Regale müssen diese ausgerichtet werden. Die Abweichungen der Regalpfosten von der Lotrechten in Längs- und Tiefenrichtung dürfen $1/200$ der Regalhöhe nicht überschreiten. Die Abweichung der Fachböden aus der Waagrechten darf maximal $1/300$ des Stützenabstandes betragen (Abb. 9).

5. Standsicherheit der Regale

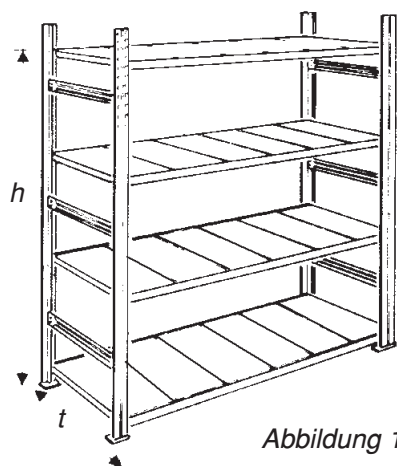


Abbildung 11

Regale, die von Hand bedient werden und deren Höhe der obersten Ablage das 5-fache der Regaltiefe überschreiten, müssen durch geeignete Maßnahmen gegen Kippen gesichert werden. (Abb. 10)

Dafür eignet sich die Befestigung an der Wand mittels Wandbefestigung, am Boden oder an anderen Regalen durch Doppelregalverbinder.