

Montageanweisung

Montageanweisung für Werkbank SUPER

1. Montage der Rahmendiagonalen und Rahmentraversen gemäß Diagramm (Abb. 1). **Achtung ! Der Breite Teil der konisch geformten Noppen muß in Richtung Fußplatte zeigen (Abb 1a).**

Zuerst werden die Klammern (linkes und rechtes Teil) an den Noppen montiert. Dazu Klammer auf den Noppen auflegen (Abb. 2a), und mit einem Hammerschlag auf Punkt b die Klammer einrasten lassen. Rahmentraversen und Diagonale in jeweils einen Schlitz einschieben (d) und mit einer Schraube 8 x 70 mm und einer Mutter M8 befestigen (e).



Abb.1a

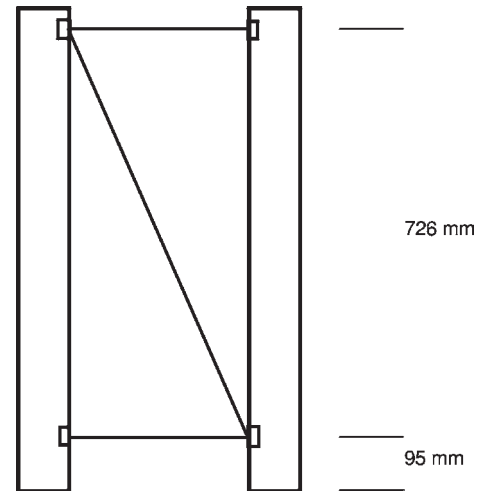


Abb.1

2. Auf die Rahmen werden unten die zweiteiligen Fußplatten mit je 2 Schrauben M 8 x 20 und Mutter befestigt (Abb. 3).

3. Die Balken mit den 2 Bohrungen ganz oben einhängen.

4. Die Balken für den Fachboden auf gewünschter Höhe einhängen und die Paneele einlegen

5. Tischplatte auflegen und ausrichten. Die Spax 5 x 90 mm durch die Löcher der Balken stecken und die Tischplatte festschrauben (Abb. 4).

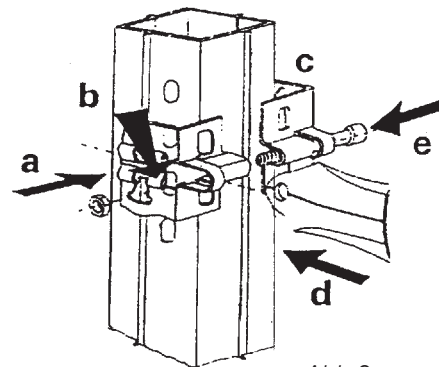


Abb.2

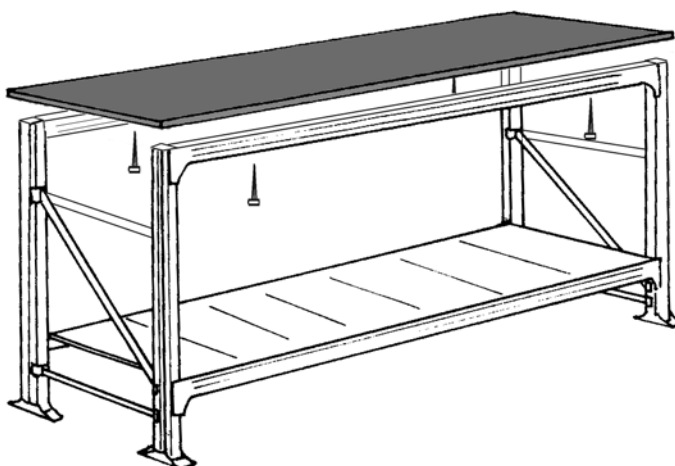


Abb.4

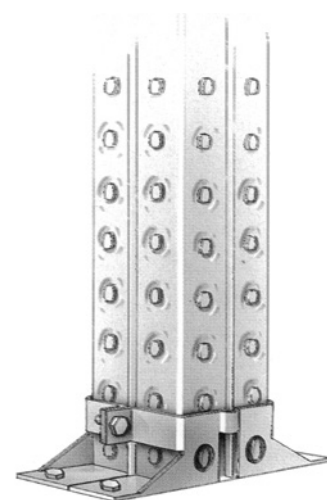


Abb.3

Unsere Service-Rufnummern: **Tel.: 01805 / 66 66 77** (0,14 €/ min) **Fax.: 0800 / 777 8 999** (kostenlos)



LAGERTECHNIK Uwe Hahn GmbH
LAGERTECHNIK PPS GmbH
LAGERTECHNIK Thilo Simlacher
LAGERTECHNIK Hahn & Groh GmbH

Pettenkofersstraße 10
Am Drehmannshof 25
Liestener Dorfstr. 37
Werner-Forßmann-Str. 40

83052 Heufeld
47475 Kamp Lintfort
29410 Salzwedel OT Liesten
21423 Winsen