

Montage-/Bedienungsanweisung Reifen- und Felgenregal UR-Professionell

1. Montage der Stahlfüße, Rahmentraversen und Rahmendiagonalen.



Abb 1

Die Anzahl und die Platzierung der Rahmentraversen / Rahmendiagonalen anhand des Montage diagrammes festlegen.

Dann werden die Rahmentraversen oben und unten in den dafür vorgesehenen Löchern im Pfosten mit je 2 Schrauben M6 x 10 und Mutter M5 fixiert, aber nicht festgezogen. Danach die Diagonalen und die Stahlfüße (Abb. 2) in die Pfosten platzieren und mit je 2 Schrauben M6 x 10 und 2 Muttern M6 fixieren.

Die Stahlfüße können in 2 Montagepositionen montiert werden. (Abbildung 3).

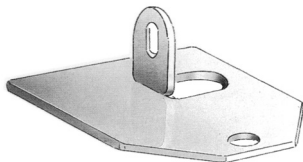


Abb. 2

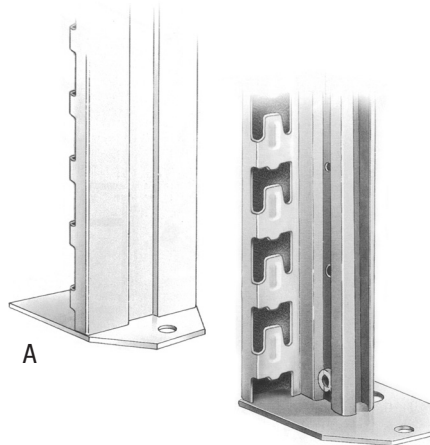


Abb. 3

Unsere Service-Rufnummern: **Tel.: +49 (0) 1805 / 66 66 77** (0,14 € / min) **Fax.: +49 (0) 800 / 777 8 999** (kostenlos) **E-Mail: Info@LagerTechnik.de**

Montage-/Bedienungsanweisung

Reifen- und Felgenregal UR-Professionell

2. Montage der Längsträger (nur Längsträger mit "S3"-Aufdruck verwenden)

Abb. 4

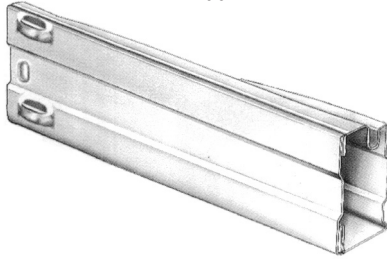
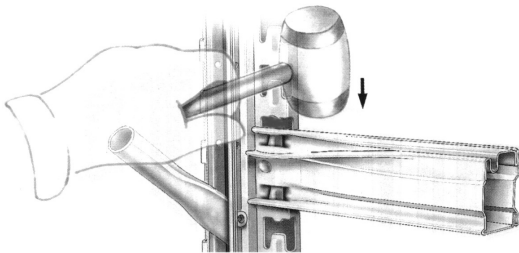


Abb. 5



In die komplett montierten Rahmen werden die Längsträger (Abb. 4) mit Ihren Einhängelaschen in die entsprechenden Haken der Pfosten eingehängt und durch einen Hammerschlag fixiert (Abb. 5)

Es ist darauf zu achten, dass die Längsnut des Längsträgers nach oben gerichtet ist.

Um Beschädigungen am Längsträger zu vermeiden, wird empfohlen, einen Gummihammer zu verwenden und so nahe wie möglich am Pfosten lotrecht auf den Längsträger zu schlagen.

Abb. 6

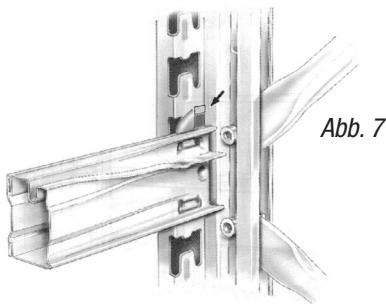


Abb. 7

Gegen unbeabsichtigtes aushängen der Längsträger müssen diese mit einer Aushängesicherung versehen werden (Abb. 6, 7).

Dazu die Aushängesicherung in die Lochung im Pfosten einführen und bis zum Anschlag durchfallen lassen. Damit die Aushängesicherung definitiv "sitzt", wird der Längsträger

mit einem leichten Schlag nach unten geklopft.

3. Montage Abdeckkappe

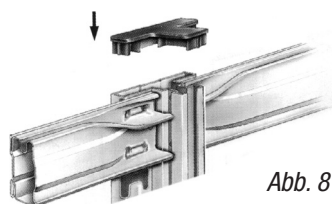


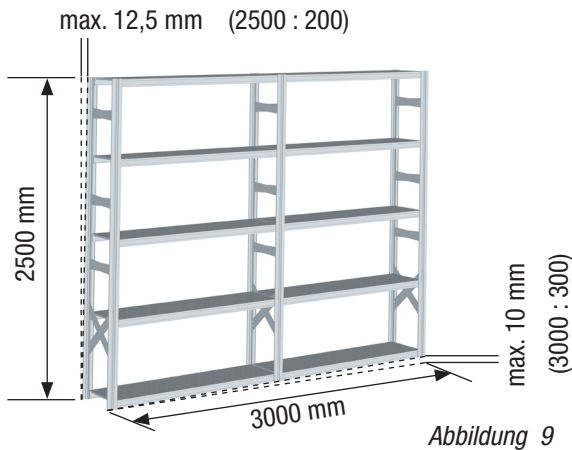
Abb. 8

Als Kantenschutz werden oben auf die Pfosten Abdeckkappen aufgesteckt. (Abb. 8)

Unsere Service-Rufnummern: **Tel.: +49 (0) 1805 / 66 66 77** (0,14 € / min) **Fax.: +49 (0) 800 / 777 8 999** (kostenlos) **E-Mail: Info@LagerTechnik.de**

Montage-/Bedienungsanweisung Reifen- und Felgenrehal UR-Professionell

4. Ausrichten der Regale



Nach dem Aufbau der Regale müssen diese ausgerichtet werden. Die Abweichungen der Regalpfosten von der Lotrechten in Längs- und Tiefenrichtung dürfen 1/200 der Regalhöhe nicht überschreiten.

Die Abweichung der Fachböden aus der Waagrechten darf maximal 1/300 des Stützenabstandes betragen (Abb. 9).

5. Standsicherheit der Regale

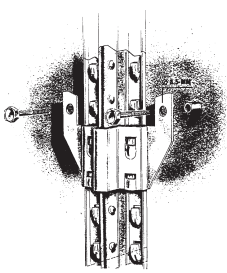


Abbildung 10

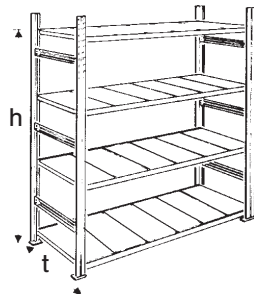


Abbildung 11

Regale, die von Hand bedient werden und deren Höhe der obersten Ablage das 5-fache der Regaltiefe überschreiten, müssen gemäß BGR 234 durch geeignete Maßnahmen gegen Kippen gesichert werden. (Abb. 11)

Dafür eignet sich die Befestigung an der Wand mittels Wandbefestigung (Abb. 10), am Boden oder an anderen Regalen durch Doppelregalverbinder.

6. Sicherheitshinweise

a) Das Belastungsschild (Abb. 12) gut sichtbar am Regal befestigen.

	Proj. Nr.:	17/XXXX
	System:	Super2
	Tragkraft pro Feld:	2500 kg
	Tragkraft pro Fach:	200 kg
	Tragkraft pro m ² :	350 kg

Abbildung 12

b) Gemäß der europäischen Norm DIN EN 15635 ist in Abständen von nicht mehr als 12 Monaten eine Inspektion von einer fachkundigen Person durchzuführen. (siehe auch www.regal-inspektion.eu) Dazu bitte auch die Montage-/ Bedienungsanleitungen für die Lagereinrichtungen aufbewahren.

c) An tragenden Teilen der Regale darf nicht geschweißt werden !

d) An den Seiten, die nicht zum Be- und Entladen der Regale vorgesehen sind muss die Ware gegen Herabfallen gesichert werden (z.B. Seitenwände, Rückwände, Durchschubsicherungen, Rahmenerhöhung).

e) Bei der Aufstellung der Regale sind die Mindestgangbreiten zu beachten. Verkehrsweg mindestens 1,25 m, Nebengänge mindestens 0,75 m (Abb. 13).

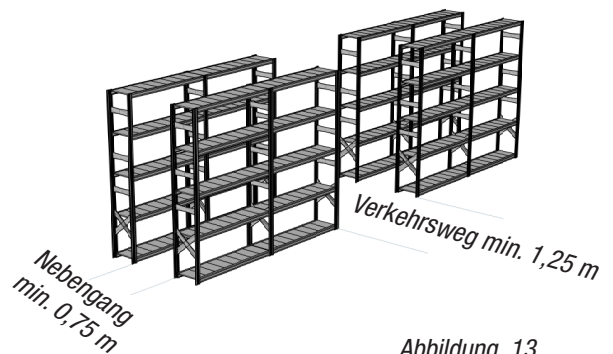


Abbildung 13

f) Werden die Gänge mit Transportgeräten (Hubwagen) befahren sind die Regalpfosten mit Rammschutz gegen Beschädigung zu schützen (Abb. 14).

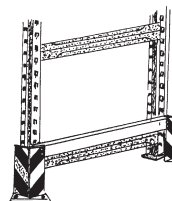


Abbildung 14

Unsere Service-Rufnummern: **Tel.: +49 (0) 1805 / 66 66 77** (0,14 € / min) **Fax.: +49 (0) 800 / 777 8 999** (kostenlos) **E-Mail: Info@LagerTechnik.de**



LagerTechnik Uwe Hahn GmbH
LagerTechnik Hahn & Groh GmbH
LagerTechnik Thilo Simlacher
LagerTechnik West GmbH & Co.KG
LagerTechnik Uwe Hahn Salzburg

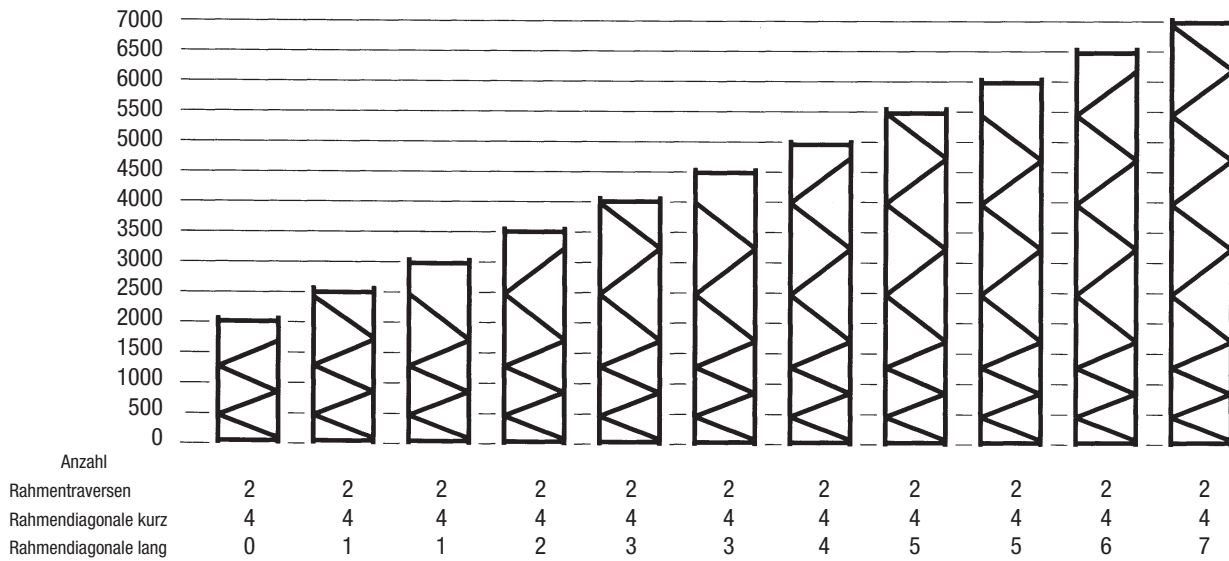
Pettenkoflerstr. 10
Werner-Forßmann-Str. 40
Liestener Dorfstr. 37
Neunkirchnerstr. 43
Linzer Bundesstr. 74d

D-83052 Heufeld
D-21423 Winsen
D-29410 Salzwedel
D-47178 Duisburg
AT-5023 Salzburg

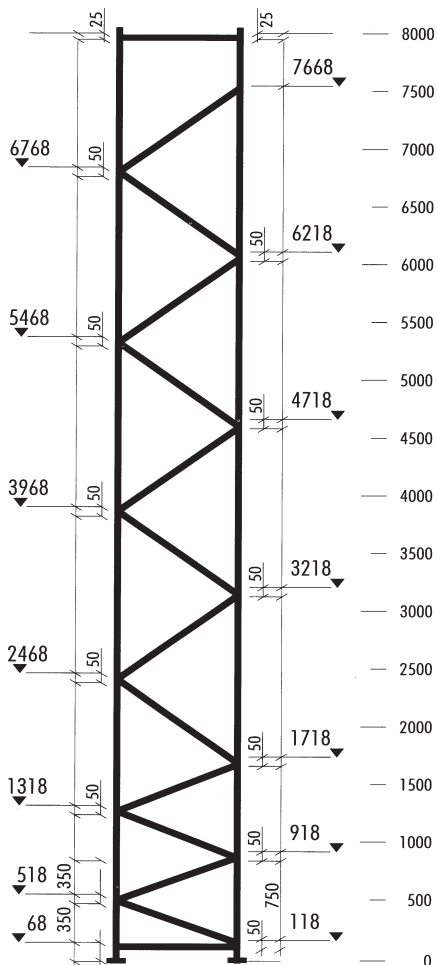
Montage-/Bedienungsanweisung

Reifen- und Felgenrehal UR-Professionell

7. Montagediagramme



Bei Regaltiefe 300 mm (Felgenrehal) sind pro Rahmendiagonale lang jeweils 2 Rahmendiagonale kurz zu verwenden !



Regaltiefe	Rahmentraverse mm	Rahmendiagonale kurz mm	Rahmendiagonale lang mm
300 Felgenrehal	294	468	nicht verfügbar
400 Reifenregal	393	533	815

Länge Rahmentraversen und Diagonalen

8. Tragkraftangaben für Belastungsschilder

Reifen- und Felgenrehal System UNIRACK USM - SUPER 3:

maximale Feldlast **2500 kg.**

maximale Fachlast: **200 kg**

Diese maximale Feldlast wird nur erreicht, wenn die Rahmentraversen / Rahmendiagonalen gemäß Montagediagramm montiert sind. Sie gilt nur für gleichmäßig verteilte Last bei einem max. Fachabstand von 750 mm, wobei die erste Ebene max. 200 mm über dem Boden montiert werden muss.

Unsere Service-Rufnummern: **Tel.: +49 (0) 1805 / 66 66 77** (0,14 € / min) **Fax.: +49 (0) 800 / 777 8 999** (kostenlos) **E-Mail: Info@LagerTechnik.de**